



MOCCAMASTER

HANDMADE

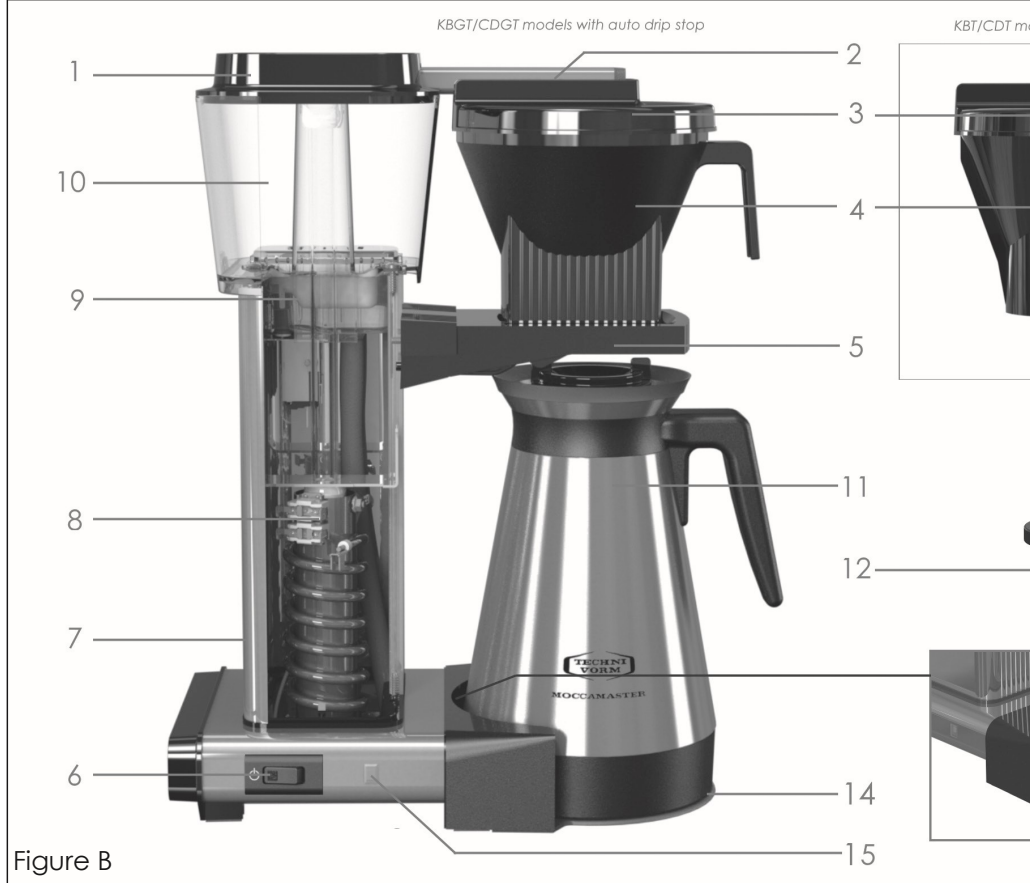
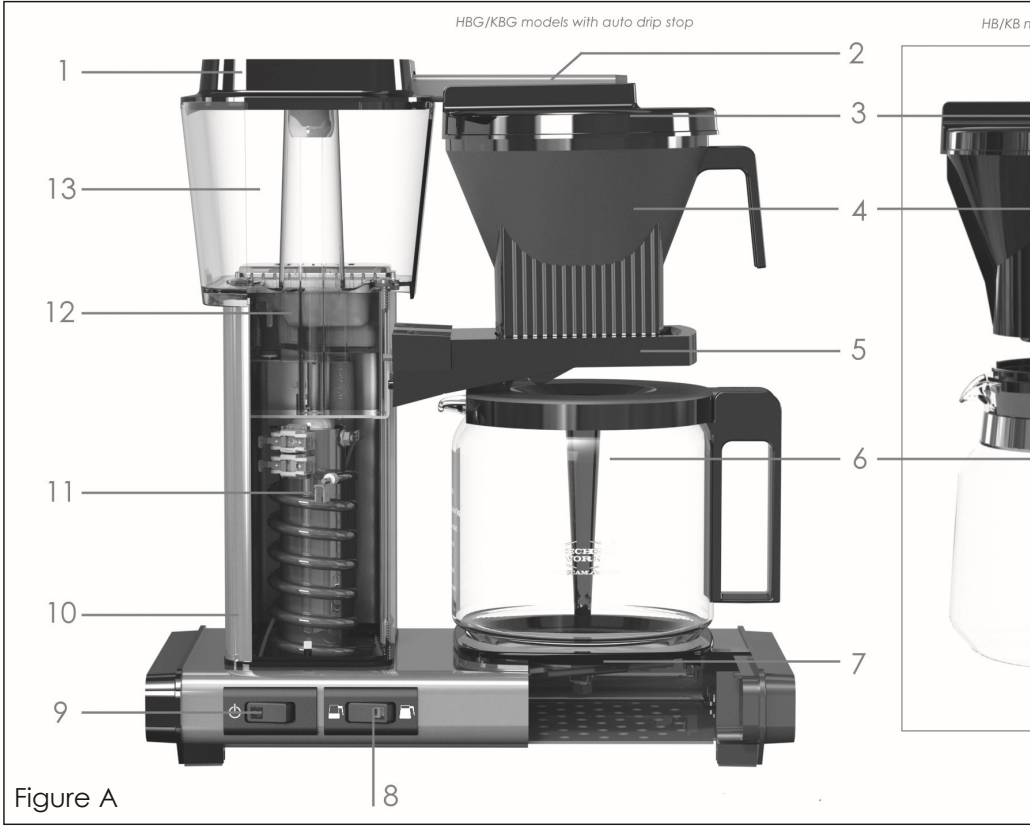
FOR THE
REAL TASTE
OF COFFEE

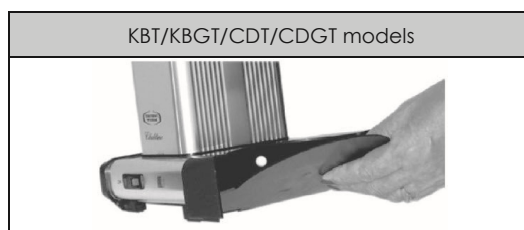
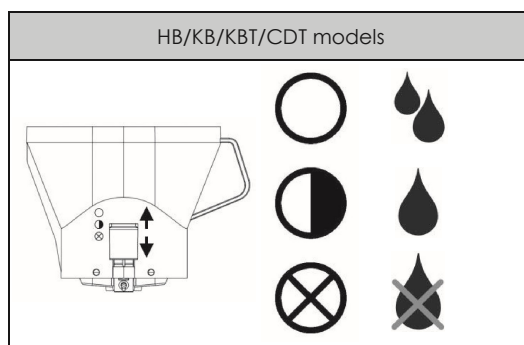
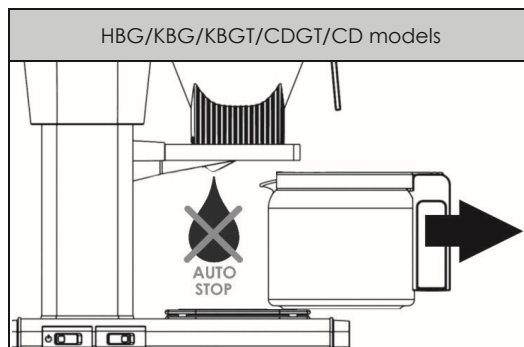
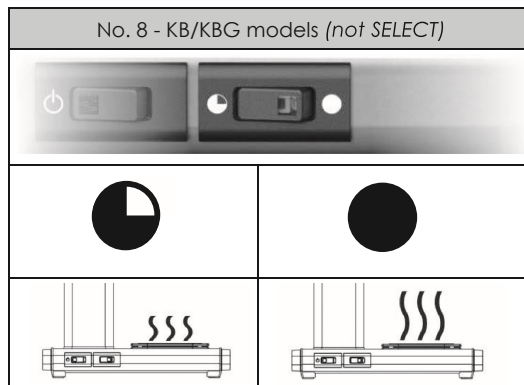
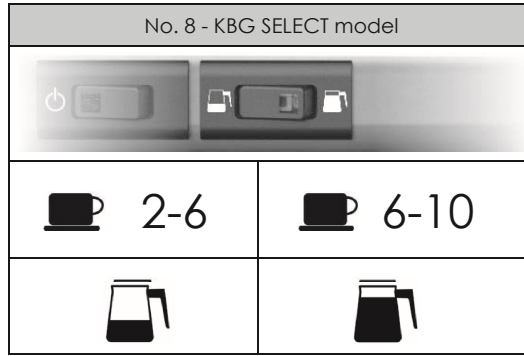


ENGLISH | NEDERLANDS | DEUTSCH
FRANÇAIS | ESPAÑOL | ITALIANO

USER MANUAL | GEBRUIKSAANWIJZING | GEBRAUCHSANWEISUNG
MANUEL D'UTILISATION | MANUAL DE INSTRUCCIONES | MANUALE DI ISTRUZIONI







HANDGEMAAKT IN NEDERLAND

Gefeliciteerd met uw aankoop van deze nieuwe Moccamaster!



Gerard-Clement Smit
Oprichter van het bedrijf en
designer van de producten.

De geavanceerde zettechniek van Moccamaster is gecertificeerd door de ECBC (European Coffee Brewing Center) en SCA (Specialty Coffee Association). Het ECBC-keurmerk wordt alleen toegekend aan producten die door de uitgebreide kwaliteitscontroles en laboratoriumtesten van de Norwegian Coffee Association zijn gekomen. Technivorm Moccamaster is de enige fabrikant ter wereld van wie álle machines het ECBC-keurmerk hebben gekregen.

De fabriek van Technivorm is centraal gelegen in Nederland en bedient klanten over de hele wereld. De filosofie van de oprichter, Gerard Clement Smit, om hoogwaardige, betrouwbare producten met een lange levensduur te produceren, is de rode draad in de productie van al onze apparaten sinds 1964. Elk koffiezetapparaat wordt met de hand gemaakt en individueel getest, waardoor wij volledig achter de kwaliteit van ons product staan. Hoogwaardige materialen, energie-efficiëntie en recyclingmogelijkheden spelen een belangrijke rol in het ontwerp van elke Moccamaster.



Moccamaster® is een geregistreerd handelsmerk van Technivorm B.V., Nederland

© **Copyright:** Alle rechten voorbehouden. De verstrekte informatie mag geenszins worden veelevoudigd en/of openbaar gemaakt op welke wijze en met welke middelen dan ook (elektronisch of mechanisch), zonder voorafgaande, uitdrukkelijke en schriftelijke toestemming van Technivorm B.V.

Technivorm B.V. wijst alle verantwoordelijkheid af voor schade of letsel als gevolg van het niet nauwgezet volgen van deze gebruiksaanwijzing en het niet in acht nemen van gebruikelijke voorzichtigheid bij transport, gebruik en onderhoud van het koffiezetapparaat. Als gevolg van voortdurend streven naar verbetering, kan het voorkomen dat het product in detail afwijkt van hetgeen in deze handleiding is beschreven. Om deze reden dienen de gegeven instructies slechts als richtlijn voor het gebruik en onderhoud van het in deze handleiding vermelde product. Deze handleiding is met alle mogelijke zorg samengesteld, maar Technivorm B.V. of Moccamaster Sales B.V. kan niet aansprakelijk worden gesteld voor eventuele fouten in de handleiding of voor de gevolgen daarvan.

ENGLISH

NEDERLANDS

DEUTSCH

FRANÇAIS

ESPAÑOL

ITALIANO

BELANGRIJKE VEILIGHEIDSMATREGELEN

BIJ GEBRUIK VAN ELEKTRISCHE APPARATEN DIENEN DE VEILIGHEIDSinSTRUCTIES TE WORDEN OPGEVOLGD.

ENGLISH

NETERLANDS

DEUTSCH

FRANÇAIS

ESPAÑOL

ITALIANO

LEES ALLE INSTRUCTIES VOOR GEBRUIK !

- Het apparaat is bestemd voor gebruik in huishoudens en vergelijkbare toepassingen zoals:
 - Personeelskeukentjes in winkels, kantoren en dergelijke omgevingen
 - agrarische bedrijven
 - door cliënten in hotels, motels en dergelijke omgevingen
 - bed & breakfast locaties
- Gebruik het apparaat alleen binnenshuis en uitsluitend voor het bereiden van koffie of thee.
- Dit apparaat is geschikt voor gebruik door personen (inclusief kinderen) met lichamelijke, geestelijke of zintuiglijke beperkingen, mits deze personen onder toezicht staan of zijn geïnstrueerd in het veilig gebruik van het apparaat en de mogelijke risico's.
- Houd de verpakking (plastic zakken en karton) buiten bereik van kinderen.
- Het apparaat kan worden gebruikt door kinderen van 8 jaar en ouder die onder toezicht staan of geïnstrueerd zijn in het veilige gebruik van het apparaat en de mogelijke risico's. Zorg ervoor dat kinderen niet spelen met het apparaat. Houd het apparaat en het netsnoer buiten bereik van kinderen jonger dan 8 jaar.
- De reiniging en het door de gebruiker te verrichten onderhoud mag niet door kinderen worden uitgevoerd, tenzij deze ouder dan 8 jaar zijn en onder toezicht staan.
- Controleer of het voltage van het toestel overeenkomt met de aanwezige netspanning. Het toestel dient te worden aangesloten op een stopcontact voorzien van randaarde.
- Trek bij problemen tijdens het gebruik en voor het schoonmaken de stekker uit het stopcontact. Haal het netsnoer altijd bij de stekker uit het stopcontact, trek niet aan het snoer zelf.
- Het apparaat, het netsnoer en de stekker nooit geheel of gedeeltelijk onderdompelen in water of andere vloeistoffen. Knik of plet het netsnoer niet. Raak het netsnoer en de stekker nooit aan met natte handen. Leg het netsnoer niet over hete oppervlakken en laat het niet over de rand van een tafel of bar hangen waar kinderen aan het snoer kunnen trekken.
- Gebruik het apparaat niet wanneer het snoer of de stekker beschadigd is of het apparaat niet correct werkt.
- **Belangrijk:** Wanneer het netsnoer beschadigd is, moet het vervangen worden door een speciaal netsnoer. Reparaties moeten worden verricht door vakbekwame servicemonteurs. Neem hiervoor contact op met info@moccamaster.nl of uw leverancier.

BELANGRIJKE VEILIGHEIDSMATREGELEN

- Het apparaat is voorzien van een kort netsnoer, omdat bij een lang snoer het risico bestaat dat men erin verstrikt raakt of erover struikelt.
- Wanneer een verlengsnoer wordt gebruikt, moeten de aangegeven technische specificaties daarvan minimaal geschikt zijn voor de nominale stroom- en spanningswaarden van het koffiezetapparaat. Het verlengsnoer moet een 3-aderige kabel met aarddraad zijn. Het verlengsnoer moet zodanig gepositioneerd zijn dat het niet over een tafelrand of werkblad hangt, waar kinderen aan het snoer kunnen trekken of om struikelgevaar te vermijden
- Plaats het apparaat op een vlak, horizontaal oppervlak in een vorstvrije ruimte, niet op een heet oppervlak of in de buurt van gas of elektrische kooktoestellen of in een oven.
- Tijdens of kort na het gebruik de hete delen, zoals doorlooppijp, filterhouder of warmhoudplaat, niet aanraken.
- Giet geen andere vloeistoffen dan water, een aanbevolen ontkalkingsmiddel of reinigingsproduct in het waterreservoir.
- Gebruik het apparaat nooit zonder doorlooppijp. Verwijder de filterhouder of de kan niet tijdens het zetproces. Wanneer delen tijdens het koffiezetten worden verwijderd, bestaat er een risico op verbrandingen.

Apparaten met glaskan:

- Zet een hete kan niet op een koud oppervlak. Zet de glazen kan nooit boven een open vlam, op een hete kookplaat of een andere hittebron.
- Gebruik de kan niet wanneer er barsten inzitten of de handgreep loszit.
- Reinig de kan niet met schurende reinigingsmiddelen, staalwol of vergelijkbare materialen.

Apparaten met thermoskan:

- Zet de thermoskan nooit op een hete kookplaat, gaspits of een andere hittebron of in een oven/magnetron.
- Gebruik de thermoskan niet om zuivelproducten of flessenvoeding voor baby's op te slaan, omdat deze kunnen gaan schiften, als zij te lang bewaard worden.
- Thermoskan niet gebruiken voor koolzuurhoudende dranken.
- Verplaats de thermoskan niet in horizontale stand of ondersteboven. Met het mengdeksel kunt u koffie zetten en inschenken, zonder de dop los te draaien. Voor een volledige afsluiting kunt u de transportdop gebruiken.
- Drink niet rechtstreeks uit de thermoskan. Vloeistoffen uit de thermoskan kunnen zeer heet zijn. Reinig de thermoskan niet met schurende reinigingsmiddelen, staalwol of vergelijkbare materialen. U kunt de thermoskan gemakkelijk reinigen met vaatwasmiddel: doe een tablet of poeder in de kan en vul de kan tot bovenaan met heet water. Na een uur leeg gieten, met de borstel reinigen en naspoelen met schoon water.

ENGLISH

NEDERLANDS

DEUTSCH

FRANÇAIS

ESPAÑOL

ITALIANO

Milieu-advies

- Papieren filterzakjes en koffiedik zijn organisch afval en daarmee geschikt voor de GFT container of composthoop.
- Geef een oud apparaat t.z.t. niet mee met het gewone huishoudelijke afval, maar voer het af volgens de lokale wet- en regelgeving via een erkend afvalverwerkingsbedrijf of via uw gemeentereiniging. Neem de bestaande voorschriften in acht. Voer alle verpakkingsmaterialen op een milieuvriendelijke manier af.

BEWAAR DEZE INSTRUCTIES

Dit apparaat voldoet aan de volgende EEG richtlijnen:	
This appliance is in accordance with the following Directives:	
Dieses Gerät wurde in Übereinstimmung gemäß folgende Richtlinien gebaut:	
Cet appareil est conforme aux directives:	
 LVD 2014/35/EU EMC 2014/30/EU	 WEEE 2012/19/EU RoHS 2011/65/EU

GEBRUIKSAANWIJZING

Apparaten met glaskan (zie pagina 2)

- 1) Deksel waterreservoir
- 2) 9-gats RVS overlooppijp
- 3) Deksel filterhouder
- 4) Filterhouder
- 5) Filterbeugel
- 6) Glazen koffiekkan en deksel met mengpijp
- 7) Emaille warmhoudplaat met PTC verwarmingselement (koffie-temperatuur 80° -85°C)
- 8) Keuzeschakelaar (optioneel)
- 9) Aan/uit schakelaar
- 10) Aluminium behuizing
- 11) Koperen verwarmingselement (watertemperatuur 92°-96°C)
- 12) Vlotterschakelaar
- 13) Waterreservoir

Apparaten met thermoskan (zie pagina 2)

- 1) Deksel waterreservoir
- 2) 9-gats RVS overlooppijp
- 3) Deksel filterhouder
- 4) Filterhouder
- 5) Filterbeugel
- 6) Aan/uit schakelaar
- 7) Aluminium behuizing
- 8) Koperen verwarmingselement (watertemperatuur 92°-96°C)
- 9) Vlotterschakelaar
- 10) Waterreservoir
- 11) Thermoskan met mengdeksel
- 12) Transportdop voor volledige afsluiting
- 13) Onderzetplaat (zie pagina 3 voor correcte plaatsing)
- 14) Controle knop voor correcte plaatsing van de thermoskan
- 15) Oranje signaallampje juiste plaatsing thermoskan

Gebruiksaanwijzing:

- a. Voor het eerste gebruik: plaats alle onderdelen in de correcte positie zoals afgebeeld in het overzicht op pagina 2. Duw de doorlooppijp goed op de adapter. Laat de machine 1-2 keer met schoon water doorlopen.
- b. Als het toestel enige tijd niet is gebruikt adviseren wij het apparaat 1-2 keer met schoon water door te laten lopen.
- c. Vul het waterreservoir met de gewenste hoeveelheid vers koud water en plaats het deksel van het waterreservoir terug op zijn plek. Wij adviseren om voor het vullen van het waterreservoir een aparte kan te gebruiken en niet de koffiekkan omdat daarmee de machine op den duur wordt vervuild.
- d. Plaats een filterzakje van het juiste formaat in de filterhouder en doseer de gewenste hoeveelheid gemalen koffie. De ECBC norm voor het perfecte kopje koffie is 60 g/l of te wel 75 g voor een volle pot van 1.25 l. Een afgestreken Moccamaster maat-schepje bevat koffie voor 2 koppen. Koffie is een kwestie van smaak: test u zelf welke koffie in welke dosering u het lekkerste vindt!

ENGLISH

NEDERLANDS

DEUTSCH

FRANÇAIS

ESPAÑOL

ITALIANO

- e. Plaats de filterhouder op de beugel en positioneer de doorlooppijp boven het midden van de filterhouder.

Apparaten met glaskan:

- f. Plaats de glazen kan met deksel op het warmhoudplaatje. De glazen kan wordt door het warmhoudplaatje snel voorverwarmd.
- g. Select: Deze machine heeft twee standen zodat u kunt kiezen voor een halve pot of een hele pot. Met de stand halve pot wordt het water minder snel doorgepompt voor een langere koffie-extractie en een intensere smaak.
- NB:** Deze stand kunt u uiteraard ook gebruiken voor een hele pot.
- De stand 'halve pot' adviseren wij ook bij gebruik van cafeïne vrije koffie en/of onthard water, om overstromen van de filterhouder te voorkomen.
- h. Zet de aan/uit-schakelaar in de stand "aan" en het zetproces komt snel op gang.
- i. Het koffiezetten en warmhouden zijn gescheiden systemen. Als het waterreservoir leeg is, schakelt het zetproces automatisch uit. De warmhoudplaat blijft op de juiste temperatuur gedurende 40 min. na start van het zetproces. Na 40 min. gaat de aan/uitschakelaar automatisch op uit. Is de koffiekkan eerder leeg, schakel dan de machine zelf meteen uit.

Apparaten met thermoskan:

- f. Voordat u koffie zet, raden wij u aan de thermoskan eerst met heet water voor te warmen om veel warmteverlies te voorkomen.
- g. Gebruik tijdens het koffiezetten de mengdeksel. Zet de thermoskan op het onderzetplaatje, zodat de kan goed de witte knop aan de binnenzijde van het voetgedeelte indrukt. Het oranje lampje brandt, als de thermoskan correct tegen de witte knop is geplaatst.
- h. Zet de aan/uit-schakelaar in de stand "aan" en het zetproces komt snel op gang. Als het waterreservoir leeg is, schakelt het zetproces automatisch uit. U kunt zelf de machine uitschakelen. Aangezien het lampje heel weinig stroom vraagt, is het geen probleem als u dit vergeet.

Koffie smaakt meteen na het zetten op zijn best!

ONDERHOUD & REINIGING

Ontkalken

Uw koffiezetapparaat moet regelmatig ontkalkt worden om blijvend optimale prestaties te garanderen. Wanneer zich mineralen afzetten op het verwarmingselement van uw Moccamaster, kan dit de waterstroming belemmeren en een negatieve invloed hebben op zettingtemperatuur en koffiesmaak. Zonder regelmatige ontkalking met het juiste middel, bestaat de kans dat het apparaat op een gegeven moment niet meer functioneert. Het gebruik van een goede ontcaler (met additieven die ervoor zorgen dat het middel de onderdelen van het apparaat niet aantast), verlengt de levensduur van uw Moccamaster.

- 1) Het advies is om het apparaat eens per 100 cycli te ontkalken (richtlijn: na elk doosje van 100 filterzakjes) of minimaal eens per 3 maanden.
- 2) Gebruik bij voorkeur de geadviseerde speciale ontkalkingsproducten. Vraag uw leverancier naar het juiste ontkalkingsproduct.
- 3) Volg de gebruiksaanwijzing van het ontkalkingsproduct
- 4) Schakel het apparaat in en wacht tot de vloeistof in de kan is gestroomd.
- 5) Herhaal het proces twee tot drie keer met schoon water om het apparaat door te spoelen.

Reiniging

Buitenkant:

Trek de stekker uit het stopcontact en laat het apparaat afkoelen voordat u het gaat reinigen. Maak de buitenkant van het apparaat regelmatig schoon met een vochtige doek en droog het na.

Reinig de kan, filterhouder en deksels regelmatig voor het behoud van een goede koffiesmaak.

Thermoskan: vaatwasmiddel oplossen in heet water, na een uur borstelen en naspoelen met schoon water.

Binnenwerk:

Ook het binnenwerk van het koffiezetapparaat moet regelmatig gereinigd worden voor het behoud van een goede koffiesmaak. Al naar gelang gebruik 4-6 keer per jaar. Vraag uw leverancier welk middel veilig en betrouwbaar is.

ENGLISH

NEDERLANDS

DEUTSCH

FRANÇAIS

ESPAÑOL

ITALIANO

OPlossen VAN PROBLEMEN

Onderstaande tabel biedt oplossingen voor eventuele problemen met het apparaat. Wanneer u geen oplossing voor uw specifieke probleem vindt of de aanbevelingen niet helpen, kunt u contact opnemen met uw leverancier of info@moccamaster.nl.

ENGLISH

NEDERLANDS

DEUTSCH

FRANÇAIS

ESPAÑOL

ITALIANO

PROBLEEM	MOGELIJKE OORZAAK	OPLOSSING
Apparaat werkt niet; lampjes branden niet.	Netvoeding.	Controleer of de stekker van het apparaat goed in het stopcontact zit.
Water gaat langzaam naar het filterhouder, het zetproces duurt langer dan 6 minuten en geeft veel stoom.	Kalkafzetting in het apparaat.	Ontkalken (eventueel meerdere keren).
Glasbuis in het waterreservoir is troebel.	Kalkafzetting in het apparaat.	Ontkalken.
Groene afzetting in het waterreservoir en/ of bij de vlotter.	Algenvorming onder invloed van zonlicht.	Reinigen: oplossing een uur laten weken en leeggieten boven de gootsteen. Naborstelen en 2x zetproces met schoon water uitvoeren.
Spannings-lampje brandt maar het zetproces start niet.	Kan diverse oorzaken hebben.	Neem contact op met uw leverancier.
Filterhouder loopt over.	De druppelstop van het filterhouder is verstopt.	Filterhouder reinigen.
	Te fijne koffiemaling.	Espressokoffie is te fijn en laat het water minder snel door. Gebruik snelfiltermaling.
	Bij gebruik van cafeïne vrije koffie kunnen de gaatjes van het filterzakje dichtslippen.	Minder koffie zetten Select: zet de keuzeschakelaar op halfvolle pot, zodat het water langzamer naar het filter wordt gevoerd.
	Waterontharder op zoutbasis op uw waterleiding Dit water heeft een hogere oppervlaktespanning waardoor het water minder snel in het koffiepoeder dringt	Minder koffie zetten of niet-onthard water gebruiken Select: zet de keuzeschakelaar op halfvolle pot, zodat het water langzamer naar het filter wordt gevoerd.
Koffie smaakt slap of bitter.	Onjuiste dosering.	Dosering aanpassen (verhogen voor sterkere koffie, verlagen voor minder bittere koffie).

SERVICE & GARANTIE

Onderdelen

Neem voor het bestellen van onderdelen contact op met uw leverancier of bestel via www.moccamaster.nl

Service en reparaties

Neem contact op met uw lokale leverancier of info@moccamaster.nl voor service en reparaties.

Garantie

De garantie geldt gedurende vijf (5) jaar vanaf de datum van aankoop. Bewaar het originele aankoopbewijs. Reparaties tijdens deze 5 jaar verlengen de garantieperiode niet, deze blijft geldig vanaf de oorspronkelijke aankoopdatum. De garantie dekt gebreken en defecte componenten die gerelateerd zijn aan materiaal- en productiefouten.

Wat de garantie niet dekt

- Normale slijtage en gebruiksschade; krassen, deuken en schades die worden veroorzaakt door een val, botsingen o.i.d.
- Het gebruik van het product voor andere doeleinden dan het zetten van koffie.
- Losse onderdelen zoals deksels, kan, overlooppijpje, filterhouder, etc.
- Schade door gebruik van niet geschikte reinigings- en/of ontkalkingsmiddelen.
- Verzendingen die door de klant uitgevoerd of in opdracht gegeven zijn.
- Verstoppingen veroorzaakt door b.v. koffiebonen of kalkafzetting.
- Schade, die wordt veroorzaakt door onjuiste plaatsing, ander gebruik dan koffiezetten, het aansluiten van het apparaat op een onjuiste netspanning, schade veroorzaakt door chemische stoffen, corrosie, schade veroorzaakt vorst of abnormale omgevingsinvloeden.
- Wanneer een officiële servicemonteur niet in staat is om defecten vast te stellen bij het product, vindt er geen schadevergoeding plaats. Als er reparaties en/of aanpassingen worden uitgevoerd door een niet officiële service werkplaats of wanneer er niet-originele onderdelen zijn gebruikt, vervalt automatisch de garantie.

ENGLISH

NEDERLANDS

DEUTSCH

FRANÇAIS

ESPAÑOL

ITALIANO